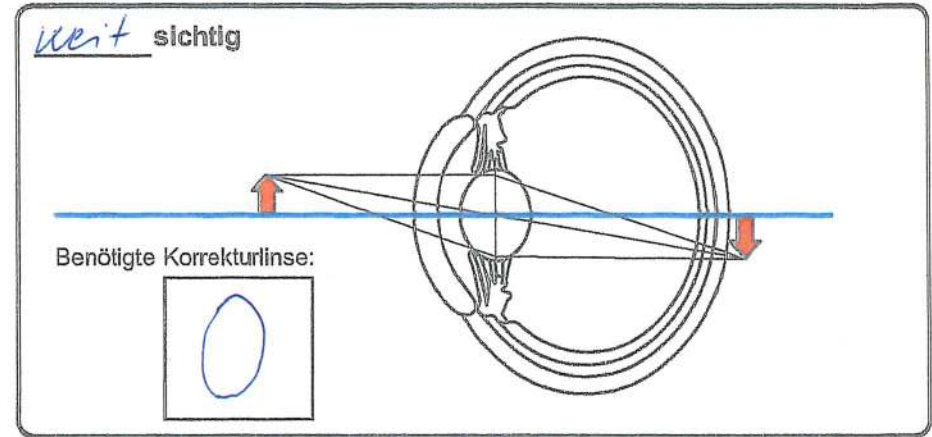
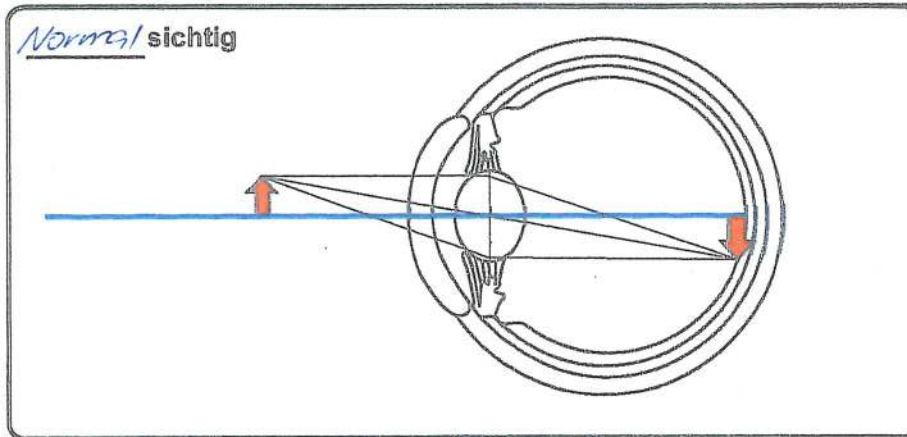
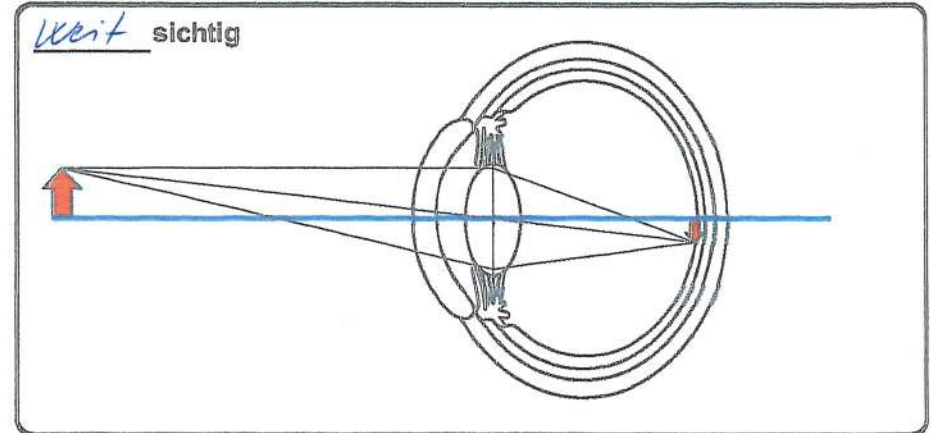
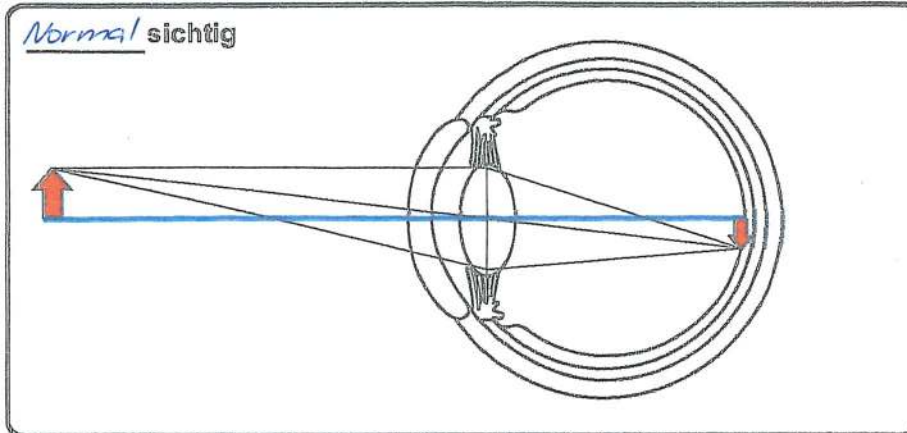


Fehlsichtigkeit 2:

Beschrifte die folgenden Grafiken und vervollständige den Lückentext!
Zeichne die Korrekturlinse ein, die zur Korrektur der Fehlsichtigkeit nötig ist!



Lückentext zur Fehlsichtigkeit 2:

Der Augapfel ist zu kurz, daher entstehen Bilder von nahen Gegenständen hinter der Netzhaut scharf.

Eine Sammel-Linse verkleinert die Brechkraft der Augenlinse und rückt das scharfe Bild weiter nach vorne.